

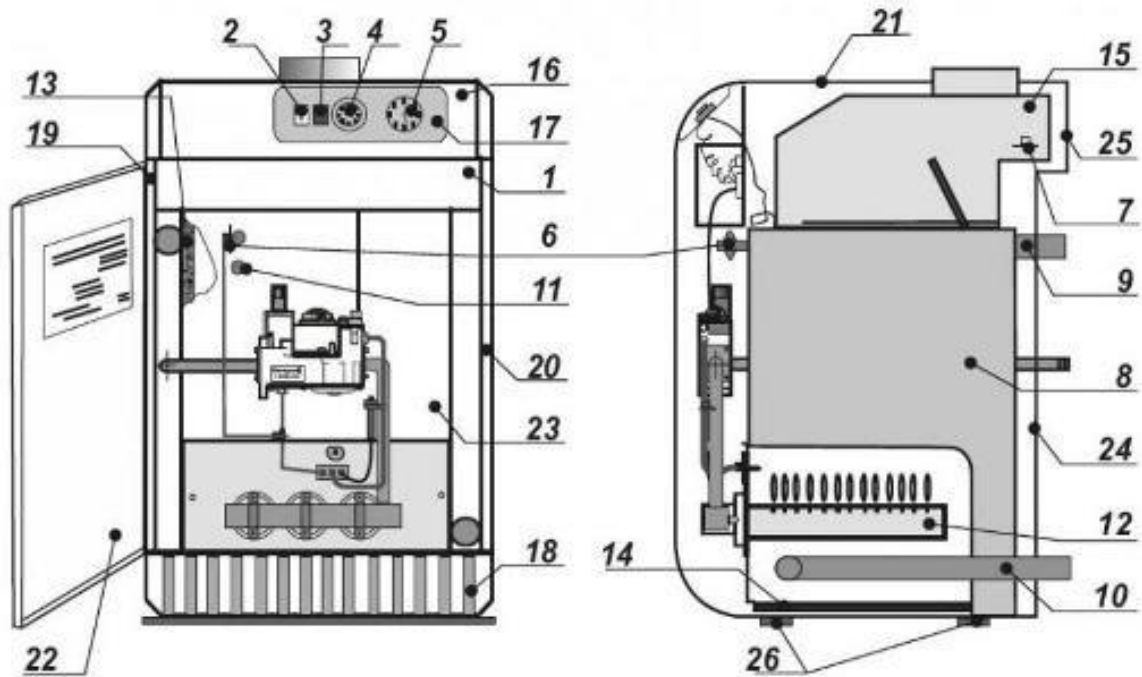
## ATTACK KLV 12 až 30 kW

### Ceny kotlov:

Typ kotla	Kód	Cenníková cena s DPH	Vaša cena s DPH
12 KLV	12KLVC	755,-	<b>684,-</b>
15 KLV	15KLVC	755,-	<b>684,-</b>
20 KLV	20KLVC	755,-	<b>684,-</b>
25 KLV	25KLVC	843,-	<b>763,-</b>
30 KLV	30KLVC	843,-	<b>763,-</b>

Typ kotla	Jednotka	ATTACK® EKO COMBI, PLQ COMBI, KLV COMBI, KLQ COMBI, E COMBI, EZ COMBI					
		9 kW	12 kW	15 kW	20 kW	25 kW	30 kW
Pevný výkon kotla EKO-, KLV COMBI	kW	9 kW	12 kW	15 kW	20 kW	25 kW	30 kW
Palivo	-	Zemný plyn					
Tlak plynu pred kotlom	kPa	2,0					
Počet článkov	ks	2	3			4	
Regulovateľný výkon PLQ-, KLQ COMBI	kW	5 – 9	-	12 – 15	15 – 20	18 – 25	24 – 30
Modulovateľný výkon E-, EZ COMBI	kW	5 – 9	-	10 – 18	-	16 – 25	-
Spotreba paliva pri max. výkone	m <sup>3</sup> /h.	1,06	1,4	1,76	2,35	2,94	3,50
Spotreba paliva pri min. výkone	m <sup>3</sup> /h.	0,88	-	1,17	1,76	1,88	2,82
Obsah kotla	l	7	10			13,8	
Priemer odfahu spalín	mm	110				135	
Účinnosť kotla	%	91 – 92					
Max. tlak v kúrení	kPa	400					
Teplota kúrenárskej vody	°C	40 – 90					
Hmotnosť kotla	kg	73	99			125	
Pripojenie kúrenia	G	1"					
Elektrické napájanie	V/Hz	~ 230/50					
Stupeň krytia	IP	40					
Šírka	mm	365				445	
Výška	mm	845					
Hĺbka	mm	580	630			580	

## Hlavné časti kotla EKO, KLV, PLQ, KLQ, P



### POPIS:

1. Skrinka elektroinštalácie
2. Hlavný vypínač
3. Prepínač výkonu
4. Kotlový termostat
5. Združený termomanometer
6. Havarijný termostat + jímka
7. Spalinový termostat
8. Liatinové teleso

9. Stúpačka ÚK
10. Spiatočka ÚK
11. Spätný ventil
12. Horáky
13. Tepelná izolácia
14. Kondenzná miska
15. Prerušovač ťahu
16. Plastový panel
17. Štítok plastového panelu

18. Spodný plast
19. Bočnica ľavá
20. Bočnica pravá
21. Vrchný kryt
22. Dvierka
23. Krycí plech
24. Zadný kryt – spodný
25. Zadný kryt – vrchný
26. Podstavce