

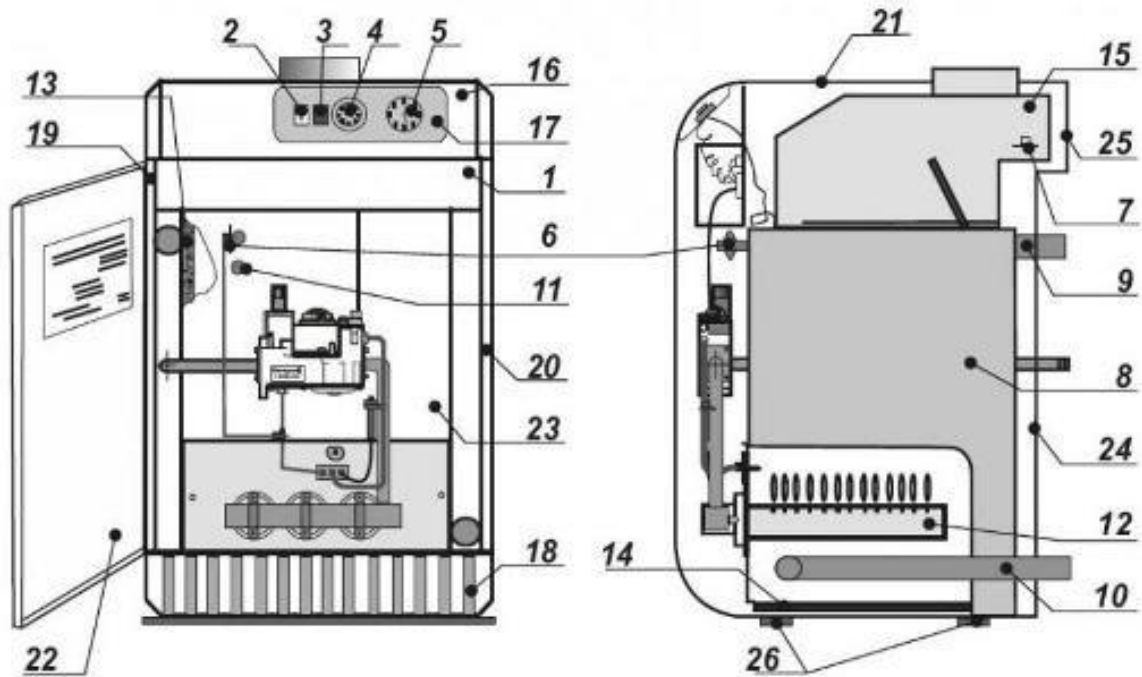
ATTACK EKO 12 až 30 kW

Ceny kotlov:

Typ kotla	Kód	Cenníková cena s DPH	Vaša cena s DPH
12 EKO	12EKOC	645,-	584,-
15 EKO	15EKOC	645,-	584,-
20 EKO	20EKOC	645,-	584,-
25 EKO	25EKOC	727,-	658,-
30 EKO	30EKOC	727,-	658,-

Typ kotla	Jednotka	ATTACK® EKO COMBI, PLQ COMBI, KLV COMBI, KLQ COMBI, E COMBI, EZ COMBI					
Pevný výkon kotla EKO-, KLV COMBI	kW	9 kW	12 kW	15 kW	20 kW	25 kW	30 kW
Palivo	-	Zemný plyn					
Tlak plynu pred kotlom	kPa	2,0					
Počet článkov	ks	2	3			4	
Regulovateľný výkon PLQ-, KLQ COMBI	kW	5 – 9	-	12 – 15	15 – 20	18 – 25	24 – 30
Modulovateľný výkon E-, EZ COMBI	kW	5 – 9	-	10 – 18	-	16 – 25	-
Spotreba paliva pri max. výkone	m ³ /h.	1,06	1,4	1,76	2,35	2,94	3,50
Spotreba paliva pri min. výkone	m ³ /h.	0,88	-	1,17	1,76	1,88	2,82
Obsah kotla	l	7	10			13,8	
Priemer odľahu spalín	mm	110				135	
Účinnosť kotla	%	91 – 92					
Max. tlak v kúrení	kPa	400					
Teplota kúrenárskej vody	°C	40 – 90					
Hmotnosť kotla	kg	73	99			125	
Pripojenie kúrenia	G	1"					
Elektrické napájanie	V/Hz	~ 230/50					
Stupeň krytia	IP	40					
Šírka	mm	365				445	
Výška	mm	845					
Hĺbka	mm	580	630			580	

Hlavné časti kotla EKO, KLV, PLQ, KLQ, P



POPIS:

- | | | |
|--------------------------------|------------------------------|-------------------------|
| 1. Skrinka elektroinštalácie | 9. Stúpačka ÚK | 18. Spodný plast |
| 2. Hlavný vypínač | 10. Spiatočka ÚK | 19. Bočnica ľavá |
| 3. Prepínač výkonu | 11. Spätný ventil | 20. Bočnica pravá |
| 4. Kotlový termostat | 12. Horáky | 21. Vrchný kryt |
| 5. Združený termomanometer | 13. Tepelná izolácia | 22. Dvierka |
| 6. Havarijný termostat + jímka | 14. Kondenzná miska | 23. Krycí plech |
| 7. Spalinový termostat | 15. Prerušovač ťahu | 24. Zadný kryt – spodný |
| 8. Liatinové teleso | 16. Plastový panel | 25. Zadný kryt – vrchný |
| | 17. Štítok plastového panelu | 26. Podstavce |