

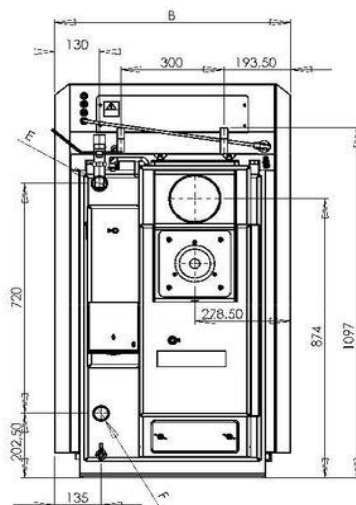
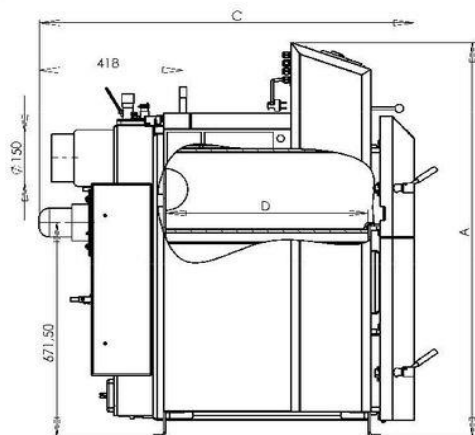
ATTACK DP25 PROFI až DP95 PROFI

Cena	Kód	Cenníková cena s DPH	Vaša cena s DPH
Typ kotla			
25DP PROFI	25DPNP	1255,-	1155,-
35DP PROFI	35DPNP	1452,-	1336,-
45DP PROFI	45DPNP	1801,-	1657,-
75DP PROFI	75DPSP	2953,-	2717,-
95DP PROFI	95DPP	3740,-	3441,-
25DP STANDARD	25DPNS	1160,-	1068,-
35DP STANDARD	35DPNS	1359,-	1251,-
45DP STANDARD	45DPNS	1707,-	1571,-
75DP STANDARD	75DPSP	2810,-	2586,-
95DP STANDARD	95DPS	3643,-	3352,-

Parameter		DP25	DP35	DP45	DP75	DP95
Menovitý výkon (verzia Standard)	kW	25	35	45	75	95
Rozsah výkonu (verzia Profi)	kW	10-25	14-35	18-45	30-75	40-95
Výhrevná plocha	m ²	1,52	1,74	1,95	3,60	5,60
Objem palivovej šachty	dm ³	96	112	128	305	440
Rozmer prikladacích dvierok	mm	235x445	235x445	235x445	294x545	294x545
Predpísaný ťah komína	Pa	23	23	23	23	23
Max. prac. pretlak vody	kPa	250	250	250	250	250
Hmotnosť kotla	kg	350	390	420	650	800
Priemer odťahového hrdla	mm	150	150	150	219	219
Výška kotla "A"	mm	1080	1080	1080	1320	1535
Šírka kotla "B"	mm	580	580	580	750	766
Hĺbka kotla "C"	mm	1050	1150	1265	1600	1680
Stupačka	mm	G6/4"	G6/4"	G2"	G2"	G2"
Spiatočka	mm	G6/4"	G6/4"	G2"	G2"	G2"
El.prikon	W	50	50	60	60	90
Účinnosť kotla	%	85	85	86	86	86
Trieda kotla		3				
Teplota spalín pri men. výkone	°C	230	225	220	262	245
Hmot.prietok spalín pri men.výkone	kg/s	0,019	0,021	0,027	0,045	0,058
Maximálna hladina hluku	dB	65				
Priemerná spotreba palíva	kg/h ¹	6,3	8,7	11,2	18,7	24,8
Spotreba na sezónu		1kW = 1m ³				
Max. dĺžka polien	mm	550	650	750	1000	1000
Objem vody v kotli	l	68	78	87	164	250
Min. objem vyrov. nádrže	l	600	900	1200	1800	2375
Pripojovacie napätie		230/50 V/Hz				
Rozsah nastavenia teploty vykurovacej vody		65-90 °C				
Rozsah nastavenia priestorovej teploty		10-27 °C				
Zaťažiteľnosť kontaktov kotlového regulátora (verzia Profi)		1,5A/230V				

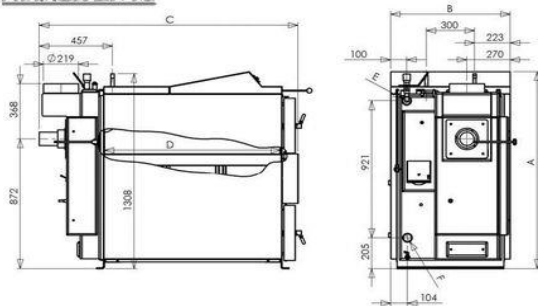
Rozměry kotlů ATTACK DP

ATTACK DP 25-45

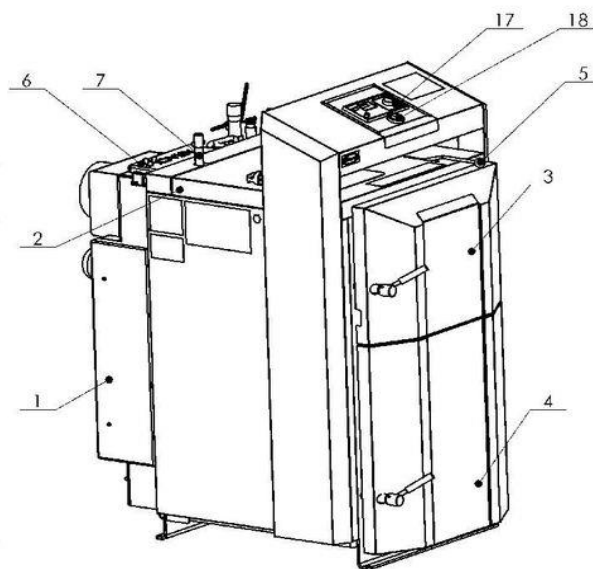
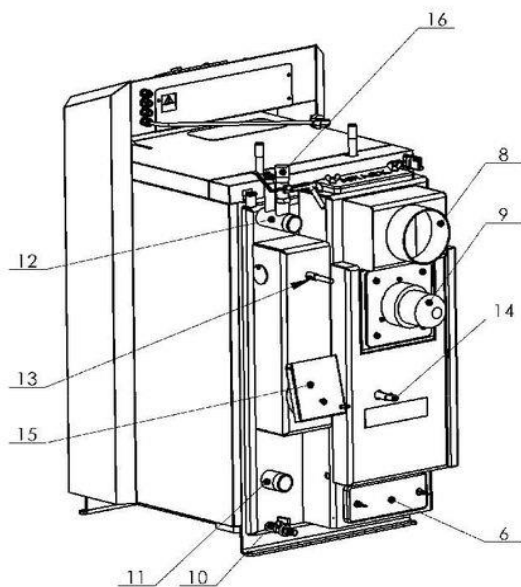
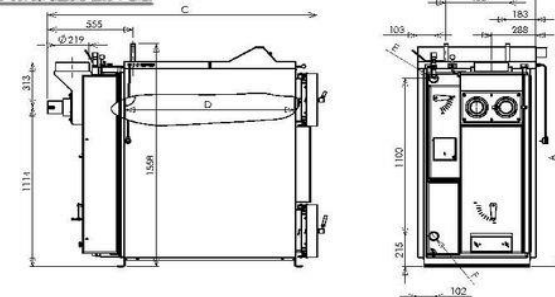


	DP25-35	DP45-95
Stoupačka - „E“	G6/4"	G2"
Zpátečka - „F“	G6/4"	G2"

ATTACK DP 75



ATTACK DP 95



Legenda:

1. Těleso kotle
2. Horní víko
3. Plnicí dvířka
4. Popelníková dvířka
5. Táhlo roztápěcí klapky

6. Víko jistíčního otvoru
7. Ochlazovací okruh
8. Komín
9. Odtahový ventilátor
10. Vypouštěcí ventil

11. Zpátečka
12. Stoupačka
13. Klapka primárního vzduchu
14. Klapka sekundárního vzduchu
15. Regulační dvířka

16. Regulátor výkonu
17. Řídící elektronika - verze PROFÍ
18. Tlakoměr