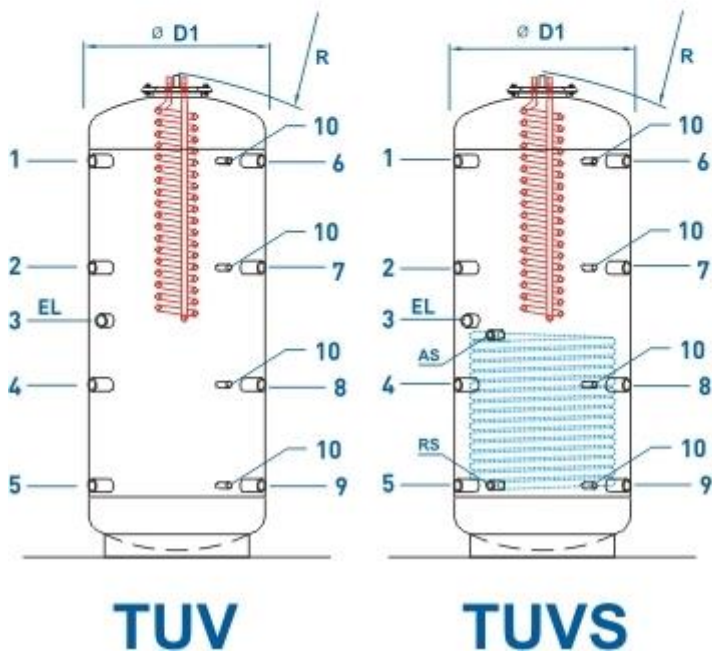
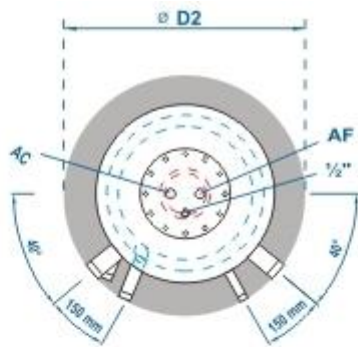


Poloha 1-6 1405
Poloha 2-7 1013
Poloha 3 771
L – max. dĺžka elektrického vykurovacieho telesa 600
Poloha 4-8 621
Poloha 5-9 230
Poloha RS -
Poloha AS -
Ø D1 – Priemer bez izolácie 650
Ø D2 – Priemer s izoláciou 850
Výška 1631
R – Sklopný rozmer bez izolácie 1717
Minimálna inštalačná výška 1831
Max. pracovná teplota 95° °C
Max. pracovný tlak 3 bar
Plocha solárneho výmenníka - m²
Objem solárneho výmenníka - l
Max. pracovný tlak (solárny výmenník) - bar
Max. pracovná teplota (solárny výmenník) - °C
Plocha výmenníka TUV 4,54 m²
Objem 474 l



- 1 – Stúpačka kotol 1 ½"
- 2 – Voľne k dispozícii 1 ½"
- 3 – Elektrická vykurovacia špirála (EL) 1 ½"
- 4 – Voľne k dispozícii 1 ½"
- 5 – Spiatočka vykurovací okruh 1 ½"
- 6 – Stúpačka vykurovací okruh (radiátory) 1 ½"
- 7 – Stúpačka vykurovací okruh (podlaha) 1 ½"
- 8 – Spiatočka plynový, olejový a peletový kotol 1 ½"
- 9 – Spiatočka kotol na drevo 1 ½"
- 10 – Snímač solárneho systému, alebo kúrenia ½"
- AS – Stúpačka solár. syst. 1"
- RS – Spiatočka solár. syst. 1"
- D1 – Priemer bez izolácie
- D2 – Priemer s izoláciou
- AF – Studená pitná voda 1"
- AC – Teplá úžitková voda 1"

