

Technické parametre :

Objem : 150 l

Výkon špirály : 1500 W

Napájacie napätie : 230 V

Doba ohrevu na 45 C : 5 hod 3 min

Tepelné straty : 1,57 kW / 24 hod

Maximálny prevádzkový tlak : 8 Bar

Maximálna prevádzková teplota : 75 C

Maximálny výkon výmenníka : 18,5 kW

Vstup studenej vody : G 3/4"

Výstup teplej vody : G 3/4"

Vstup vykurovacieho okruhu : G 1 1/4"

Výstup vykurovacieho okruhu - späťotoka : G 1 1/4"

Recirkulácia : G 3/4"

Priemer : 450 mm

Výška : 1250 mm

Výrobca : Ariston

Jedinečné funkcie kombinovaného ohrievača vody 150

litrového BDR KOMBI - ARISTON

ohrev vody systémom dvojplášťového výmenníka

obmedzuje možnosť tvorby vodného kameňa

perfektná izolácia s minimálnymi stratami

variabilita možností inštalácie

možnosť zvislej, vodorovnej alebo stacionárnej inštalácie

napojenie vykurovacieho okruhu sprava aj zľava

pripojenie teplej a studenej vody v spodnej časti

ochrana nádrže smaltom vypaľovaným pri 850 stupňoch Celzia

vnútorná nádoba z ocele so špeciálnym dvojvrstvovým titánovým smaltom

rozmerná magnéziová anóda

termostat s dvojitou poistkou proti prehriatiu

ohrievacie teleso so zvýšenou odolnosťou voči vodnému kameňu

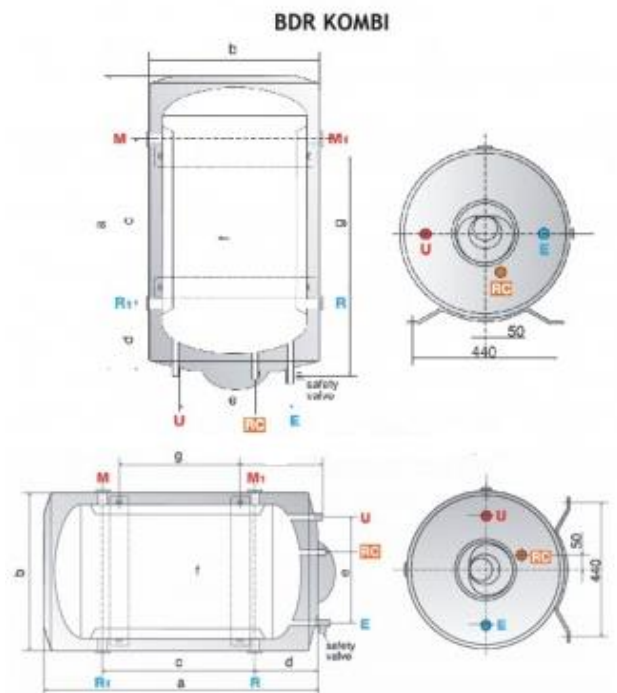
dokonalá polyuretánová izolácia s minimálnymi tepelnými stratami

svetelná kontrolka prevádzky

vonkajšia regulácia teploty vody

odnímateľná kontrolná príruha priemeru 75 mm

elektrické krytie IP 25D



ROZMERY BDR KOMBI

	jednotka	BDR 120	BDR 150	BDR 200
a	mm	1200	1250	1540
b	mm	495	505	505
c	mm	745	790	1080
d	mm	240	240	240
e	mm	340	375	375
f	mm	285	355	380
g	mm	660	560	800