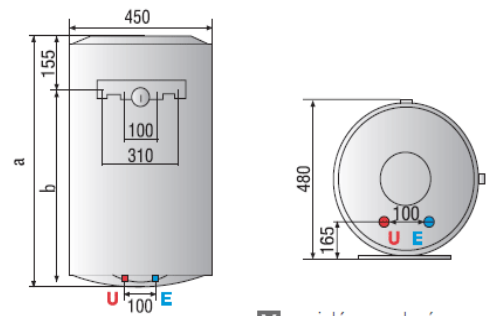
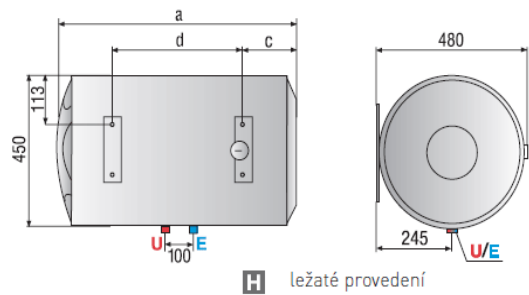


Objem (l):	80
Výkon (W):	2000
Doba ohrevu dt = 45° C (min.):	2,12
Tepelná strata (kWh / 24h):	1,22
Max. prevádzkový tlak (bar):	8
Max. teplota vody °C:	80
Stupeň el. krytia:	IPX3

	PRO ECO				
	50 V 1,8K	80 V 1,8K	100 V 1,8K	80 H 1,8K	100 H 1,8K
a mm	550	758	913	758	913
b mm	398	603	758	-	-
c mm	-	-	-	174	177
d mm	-	-	-	335	487



V svislé provedení



H ležaté provedení

E Vstup studené vody G 1/2" **U** Výstup teplé vody 1/2"