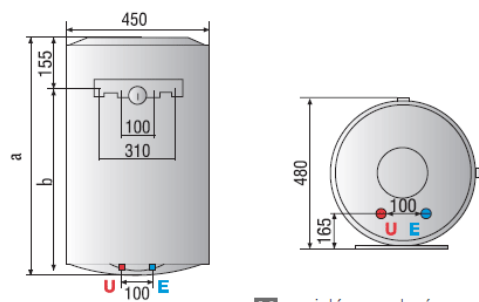
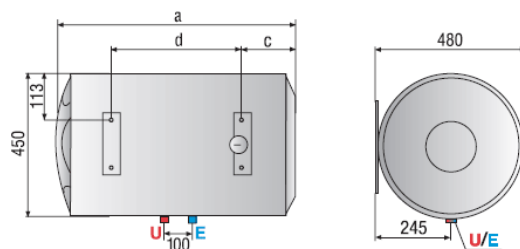


Objem ( l ):	50
Výkon ( W ):	2000
Doba ohrevu $\Delta t = 45^{\circ}\text{C}$ ( min. ):	1,22
Tepelná strata ( kWh / 24h ):	0,96
Max. prevádzkový tlak ( bar ):	8
Max. teplota vody $^{\circ}\text{C}$ :	80
Stupeň el. krytia:	IPX3

	PRO ECO				
	50 V 1,8K	80 V 1,8K	100 V 1,8K	80 H 1,8K	100 H 1,8K
a mm	550	758	913	758	913
b mm	398	603	758	-	-
c mm	-	-	-	174	177
d mm	-	-	-	335	487



**V** svislé provedení



**H** ležaté provedení

**E** Vstup studené vody G 1/2"    **U** Výstup teplé vody 1/2"