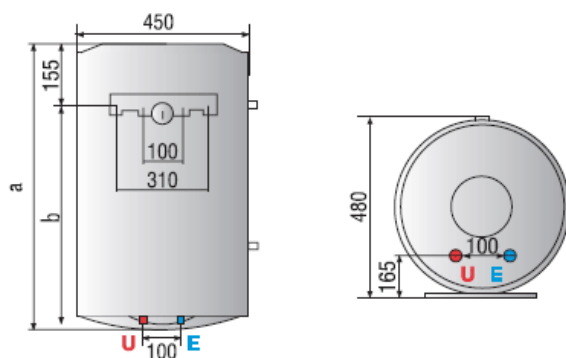


Objem (l): 120
 Výkon (W): 1800
 Doba ohrevu $\Delta t = 45^{\circ}\text{C}$ (min.): 3,29
 Tepelná strata (kWh / 24h): 1,7
 Max. prevádzkový tlak (bar): 8
 Max. teplota vody $^{\circ}\text{C}$: 75
 Stupeň el. krytia: IPX3

	PRO R			
	50 V 2K	80 V 2K	100 V 2K	SG R 120
a mm	553	758	913	1080
b mm	398	603	758	911



E Vstup studené vody G 1/2" **U** Výstup teplej vody 1/2"