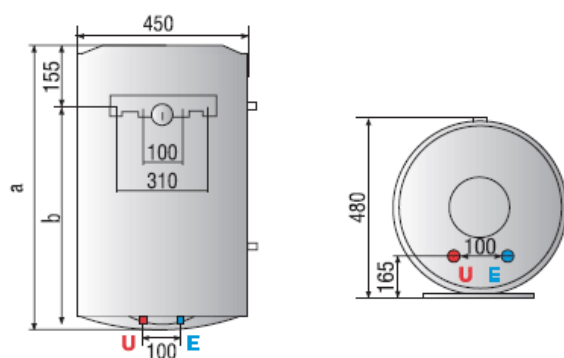


Objem ( l ): 100  
 Výkon ( W ): 1800  
 Doba ohrevu  $\Delta t = 45^{\circ}\text{C}$  (min. ): 2,45  
 Tepelná strata ( kWh / 24h ): 1,39  
 Max. prevádzkový tlak ( bar ): 8  
 Max. teplota vody  $^{\circ}\text{C}$ : 75  
 Stupeň el. krytia: IPX3

	PRO R			
	50 V 2K	80 V 2K	100 V 2K	SG R 120
a mm	553	758	913	1080
b mm	398	603	758	911



**E** Vstup studené vody G 1/2"    **U** Výstup teplej vody 1/2"