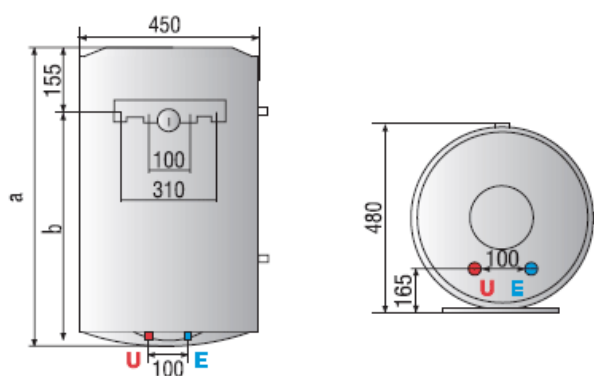


Objem(l): 80
 Výkon(W): 1800
 Doba ohrevu dt = 45° C (min.): 2,12
 Tepelná strata (kWh / 24h): 1,22
 Max. prevádzkový tlak (bar): 8
 Max. teplota vody °C: 75
 Stupeň el. krytia:
 IPX3

	PRO R			
	50 V 2K	80 V 2K	100 V 2K	SG R 120
a mm	553	758	913	1080
b mm	398	603	758	911



E Vstup studené vody G 1/2" **U** Výstup teplej vody 1/2"